

Герметизированные свинцово-кислотные аккумуляторы DELTA серии DTM I изготавливаются по технологии AGM (электролит, абсорбированный в стекловолоконном сепараторе), оснащены LCD дисплеем, на котором отображается статус работы АКБ: показатели напряжения, уровня заряда и продолжительности эксплуатации. Серия DTM I относится к линейке Long Life со сроком службы до 12 лет, с возможностью его увеличения на 15-30% с помощью однократного восполнения (долива) специализированного компонентного раствора.

Рекомендованы для применения в источниках бесперебойного питания, в электро-медицинском оборудовании, инвалидных колясках, котлах систем отопления и насосах, и пр.



Конструкция батареи

| Компонент | Полож. пластина | Отриц. пластина | Корпус | Крышка | Клапан | Клеммы | Сепаратор | Электролит |
|-----------|-----------------|-----------------|--------|--------|--------|--------|---------------|----------------|
| Материал | Диоксид свинца | Свинец | ABS | | Каучук | Медь | Стекловолокно | Серная кислота |

Технические характеристики

| | |
|---|-----------------------------|
| Номинальное напряжение..... | 12 В |
| Число элементов..... | 6 |
| Срок службы..... | 10-12 лет |
| Номинальная емкость (25°C) | |
| 10 часовой разряд (15 А; 1,80 В/эл)..... | 150 Ач |
| 5 часовой разряд (24 А; 1,75 В/эл)..... | 120 Ач |
| 1 часовой разряд (96,7 А; 1,60 В/эл)..... | 96,7 Ач |
| Саморазряд..... | 3% емкости в месяц при 20°C |
| Внутреннее сопротивление полностью заряженной батареи (25°C)..... | 3,4 мОм |

Рабочий диапазон температур

| | |
|-----------------------------------|-----------|
| Разряд..... | -20÷60°C |
| Заряд..... | -10÷60°C |
| Хранение..... | -20÷60°C |
| Макс. разрядный ток (25°C)..... | 970А (5с) |
| Циклический режим (2,3÷2,35 В/эл) | |
| Макс. зарядный ток..... | 45 А |
| Температурная компенсация..... | 30 мВ/°C |
| Буферный режим (2,23÷2,27 В/эл) | |
| Температурная компенсация..... | 20 мВ/°C |

Сферы применения

- Источники бесперебойного питания
- Источники резервного энергоснабжения
- Медицинское оборудование
- Шкафы оперативного тока
- Электро-медицинское оборудование, инвалидные коляски
- Системы отопления и водоснабжения

Особенности

- LCD дисплей, отображающий состояние АКБ;
- Звуковое оповещение в случае необходимости проверки аккумулятора;
- Соответствие требованиям UL, IEC, Гост Р;
- Дополнительные контейнеры для долива специализированного раствора позволяют увеличить срок службы АКБ до 15-30%;
- Запатентованная технология IC Power;
- Высокая плотность энергии;
- Корпус аккумулятора выполнен из пластика ABS, не поддерживающего горение.

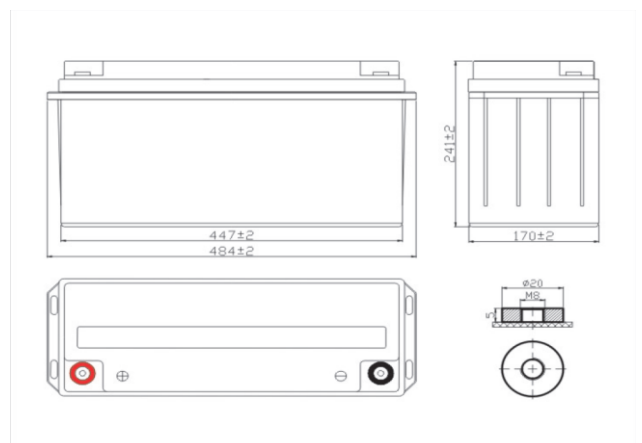
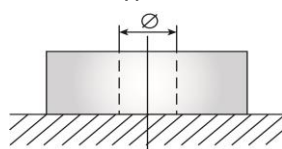
Габариты (±2мм)

| | |
|------------------------|------|
| Длина, мм..... | 484 |
| Ширина, мм..... | 170 |
| Высота, мм..... | 241 |
| Полная высота, мм..... | 241 |
| Вес (±3%), кг..... | 43,2 |

Корпус В



Тип клемм под болт М8



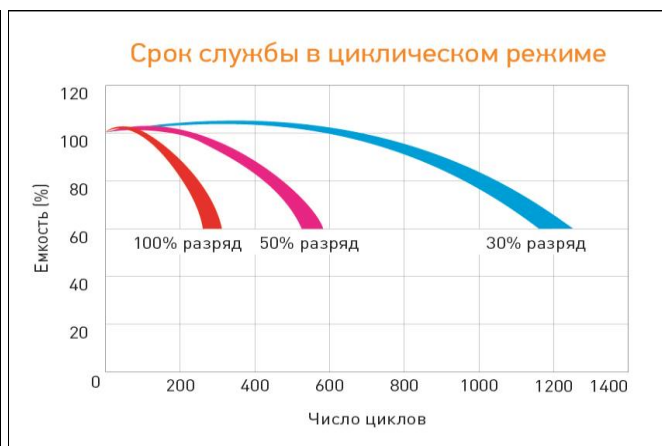
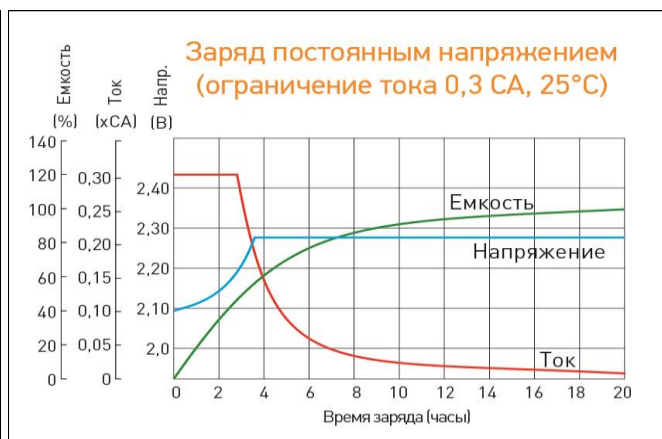
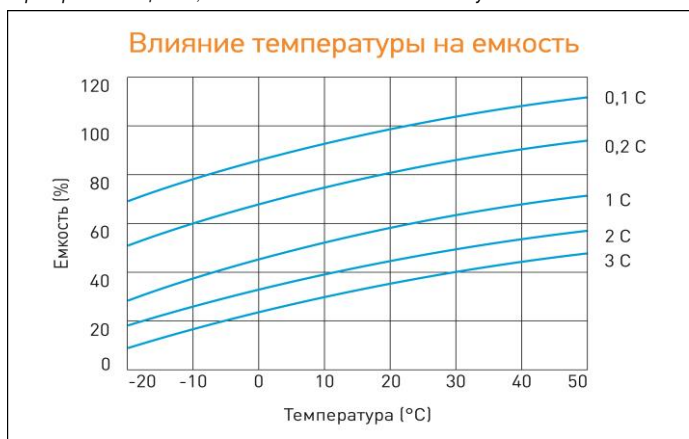
Разряд постоянным током, А (при 25°C)

| В/эл-т | 5 мин | 10 мин | 15 мин | 30 мин | 45 мин | 1 ч | 3 ч | 5 ч | 10 ч |
|--------|-------|--------|--------|--------|--------|------|------|------|------|
| 1,60 | 468 | 335 | 267 | 159 | 118 | 96,7 | 39,2 | 27,1 | 15,2 |
| 1,65 | 435 | 315 | 262 | 155 | 114 | 94,5 | 38,9 | 26,0 | 15,2 |
| 1,70 | 406 | 296 | 249 | 152 | 113 | 92,8 | 38,5 | 24,8 | 15,1 |
| 1,75 | 378 | 278 | 234 | 149 | 110 | 87,6 | 38,3 | 24,0 | 15,0 |
| 1,80 | 361 | 268 | 226 | 144 | 107 | 85,6 | 38,0 | 23,3 | 15,0 |

Разряд постоянной мощностью, Вт/эл-т (при 25°C)

| В/эл-т | 5 мин | 10 мин | 15 мин | 30 мин | 45 мин | 1 ч | 3 ч | 5 ч | 10 ч |
|--------|-------|--------|--------|--------|--------|-----|------|------|------|
| 1,60 | 811 | 595 | 496 | 323 | 228 | 183 | 77,7 | 52,6 | 29,7 |
| 1,65 | 769 | 574 | 478 | 312 | 222 | 179 | 75,7 | 51,6 | 29,7 |
| 1,70 | 734 | 550 | 463 | 302 | 215 | 175 | 73,8 | 50,1 | 29,5 |
| 1,75 | 696 | 527 | 444 | 292 | 209 | 171 | 72,1 | 49,2 | 29,3 |
| 1,80 | 674 | 505 | 428 | 282 | 203 | 167 | 70,2 | 47,9 | 29,3 |

(Примечание) Приведенные выше данные по характеристикам являются средними значениями, полученными в результате проведения 3 контрольно-тренировочных циклов, и не являются номинальными по умолчанию.



Перед началом использования внимательно ознакомьтесь с инструкцией по эксплуатации.

DELTA - промышленные аккумуляторные батареи, представленные на российском рынке с 2001 г.

DELTA предлагает различные серии аккумуляторных батарей, оптимизированных в зависимости от назначения: от систем телекоммуникаций и связи до источников бесперебойного питания и мототехники.

Продукция постоянно совершенствуется, поэтому фирма-изготовитель оставляет за собой право внесения изменений без предварительного уведомления.