

Герметизированные необслуживаемые свинцово-кислотные аккумуляторы DELTA серии DTM I изготавливаются по технологии AGM (электролит, абсорбированный в стекловолоконном сепараторе), оснащены LCD дисплеем, на котором отображается статус работы АКБ: показатели напряжения, уровня заряда и продолжительности эксплуатации. Серия DTM I относится к линейке Long Life со сроком службы до 12 лет.

Рекомендованы для применения в источниках бесперебойного питания, в электро-медицинском оборудовании, инвалидных колясках, котлах систем отопления и насосах, и пр.



Конструкция батареи

Компонент	Полож. пластина	Отриц. пластина	Корпус	Крышка	Клапан	Клеммы	Сепаратор	Электролит
Материал	Диоксид свинца	Свинец	ABS		Каучук	Медь	Стекловолокно	Серная кислота

Технические характеристики

Номинальное напряжение.....	12 В
Число элементов.....	6
Срок службы.....	10-12 лет
Номинальная емкость (25°C)	
20 часовой разряд (3,75 А; 1,75 В/эл).....	75 Ач
10 часовой разряд (6,83 А; 1,75 В/эл).....	68,3 Ач
1 часовой разряд (42,8 А; 1,60 В/эл).....	42,8 Ач
Саморазряд.....	3% емкости в месяц при 20°C
Внутреннее сопротивление полностью заряженной батареи (25°C).....	4,8 мОм

Рабочий диапазон температур

Разряд.....	-20÷60°C
Заряд.....	-10÷60°C
Хранение.....	-20÷60°C
Макс. разрядный ток (25°C).....	700А (5с)
Циклический режим (2,3÷2,35 В/эл)	
Макс. зарядный ток.....	22,5 А
Температурная компенсация.....	30 мВ/°C
Буферный режим (2,23÷2,27 В/эл)	
Температурная компенсация.....	20 мВ/°C

Сферы применения

- Источники бесперебойного питания
- Источники резервного энергоснабжения
- Медицинское оборудование
- Шкафы оперативного тока
- Электро-медицинское оборудование, инвалидные коляски
- Системы отопления и водоснабжения

Особенности

- LCD дисплей, отображающий состояние АКБ;
- Звуковое оповещение в случае необходимости проверки аккумулятора;
- Соответствие требованиям UL, IEC, Гост Р;
- Технология AGM позволяет рекомбинировать до 99% выделяемого газа;
- Нет ограничений на воздушные перевозки;
- Запатентованная технология IC Power;
- Высокая плотность энергии;
- Корпус аккумулятора выполнен из пластика ABS, не поддерживающего горение.

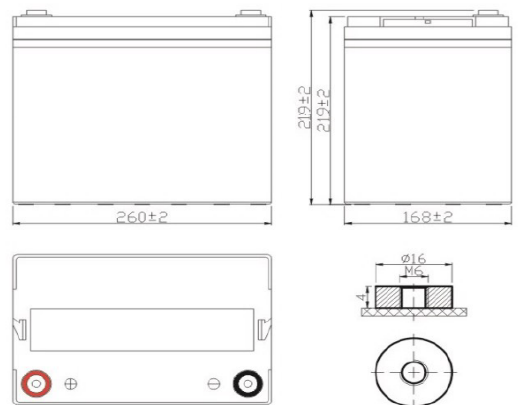
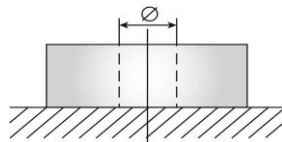
Габариты (±2мм)

Длина, мм.....	260
Ширина, мм.....	168
Высота, мм.....	219
Полная высота, мм.....	219
Вес (±3%), кг.....	21,7

Корпус В



Тип клемм под болт М6



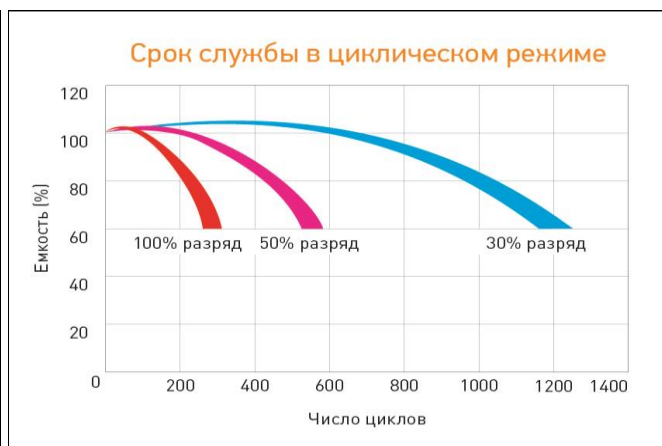
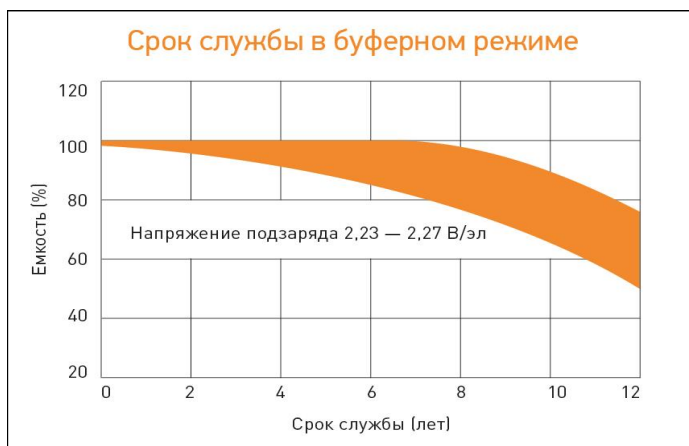
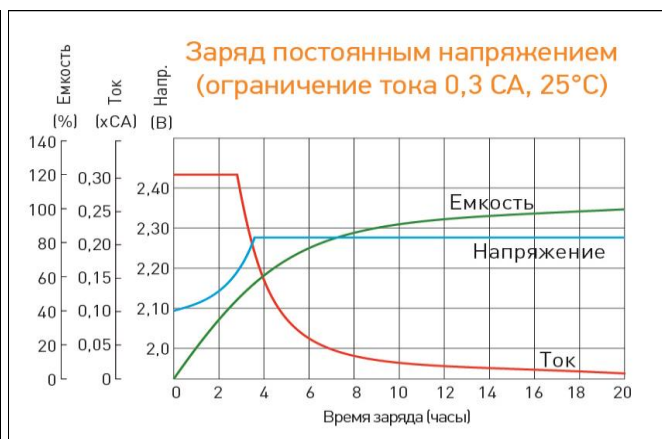
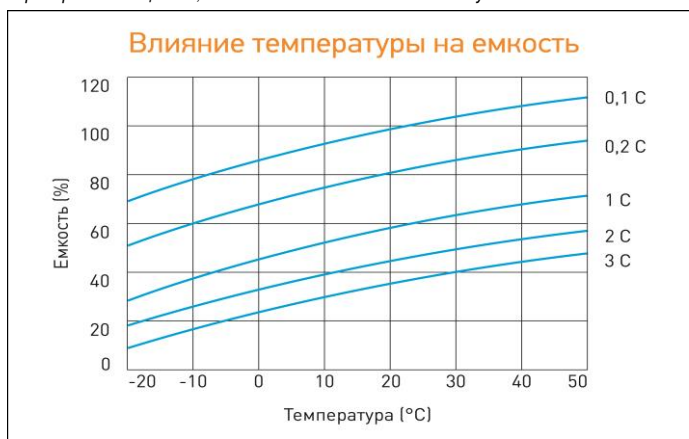
Разряд постоянным током, А (при 25°C)

В/эл-т	5 мин	10 мин	15 мин	30 мин	1 ч	3 ч	5 ч	10 ч	20 ч
1,60	213	142	112	70,0	42,8	17,4	12,4	6,89	3,78
1,65	207	139	110	69,0	41,8	17,3	12,3	6,92	3,77
1,70	203	135	108	67,9	40,8	17,3	12,2	6,88	3,75
1,75	191	131	105	66,0	39,7	17,0	12,0	6,83	3,75
1,80	179	127	102	64,0	39,1	16,9	11,9	6,82	3,74

Разряд постоянной мощностью, Вт/эл-т (при 25°C)

В/эл-т	5 мин	10 мин	15 мин	30 мин	1 ч	3 ч	5 ч	10 ч	20 ч
1,60	407	309	242	155	94,0	39,6	26,4	14,9	7,79
1,65	397	295	237	150	92,2	38,5	26,1	14,5	7,64
1,70	369	284	233	143	88,1	38,3	25,5	14,1	7,48
1,75	350	269	220	140	84,9	37,6	25,6	14,0	7,30
1,80	336	256	209	138	82,9	37,4	25,3	13,6	7,13

(Примечание) Приведенные выше данные по характеристикам являются средними значениями, полученными в результате проведения 3 контрольно-тренировочных циклов, и не являются номинальными по умолчанию.



Перед началом использования внимательно ознакомьтесь с инструкцией по эксплуатации.

DELTA - промышленные аккумуляторные батареи, представленные на российском рынке с 2001 г.

DELTA предлагает различные серии аккумуляторных батарей, оптимизированных в зависимости от назначения: от систем телекоммуникаций и связи до источников бесперебойного питания и мототехники.

Продукция постоянно совершенствуется, поэтому фирма-изготовитель оставляет за собой право вносить изменения без предварительного уведомления.