

УНИВЕРСАЛЬНЫЙ СТАБИЛИЗАТОР НАПРЯЖЕНИЯ ПЕРЕМЕННОГО ТОКА

LIDER PS3000-12000W – 15/30/50

ПАСПОРТ

- МИКРОПРОЦЕССОРНОЕ УПРАВЛЕНИЕ
- ВЫСОКАЯ ТОЧНОСТЬ СТАБИЛИЗАЦИИ НАПРЯЖЕНИЯ ПЕРЕМЕННОГО ТОКА
- НЕПРЕРЫВНЫЙ КОНТРОЛЬ НАПРЯЖЕНИЯ НА ВХОДЕ И ВЫХОДЕ
- НЕПРЕРЫВНЫЙ КОНТРОЛЬ ТЕМПЕРАТУРЫ СИЛОВЫХ ЭЛЕМЕНТОВ И ТРАНСФОРМАТОРА
- ХРАНЕНИЕ В ПАМЯТИ КОДА ПРИЧИНЫ ОТКЛЮЧЕНИЙ СТАБИЛИЗАТОРОМ НАГРУЗКИ
- МОНИТОРИНГ С ПОМОЩЬЮ ПК (ОПЦИЯ)
- АВТОМАТИЧЕСКИЙ БАЙПАС (ОПЦИЯ)

EAC

WINTEPS®

Настоящий паспорт предназначен для ознакомления с устройством, принципом работы универсального стабилизатора напряжения переменного тока **LIDER PS W**.

Кроме того, паспорт позволяет ознакомиться с гарантированными предприятием-изготовителем основными параметрами и техническими характеристиками стабилизатора напряжения и устанавливает правила эксплуатации, соблюдение которых обеспечивает поддержание стабилизатора в постоянной готовности к действию.

В стабилизаторе имеются опасные для жизни напряжения, поэтому при эксплуатации и контрольно-профилактических работах строго соблюдайте общепринятые меры предосторожности.

Настоящий паспорт следует рассматривать как неотъемлемую часть стабилизатора, и в случае перепродажи или передачи стабилизатора другому пользователю, он должен быть передан вместе со стабилизатором.

Производитель стабилизаторов имеет право вносить изменения, не ухудшающие технические характеристики стабилизаторов без предварительного уведомления потребителей.

Назначение изделия

1 Стабилизатор напряжения переменного тока **LIDER PS W** предназначен для обеспечения качественного электропитания переменным током синусоидальной формы различных потребителей в условиях больших по значению и длительности отклонений напряжения электрической сети от номинального при питании:

- приборов и устройств бытового и аналогичного назначения,
- устройств, предназначенных для применения на предприятиях торговли;
- устройств, предназначенных для применения в производственных зонах с малым энергопотреблением;
- систем электроснабжения коттеджей и дачных домов.

2 Стабилизатор напряжения **LIDER PS W** предназначен для работы при температуре от минус 40°C до +40°C, относительной влажности воздуха до 98% при 25°C, атмосферном давлении от 88,6 до 106,7 кПа (от 650 до 800 мм рт. ст.).

ВНИМАНИЕ! При нормированном верхнем значении относительной влажности 98% конденсация влаги не наблюдается.

Окружающая среда не должна содержать токопроводящей пыли и химически активных веществ.

Питание стабилизатора осуществляется от однофазной или трехфазной четырехпроводной сети переменного тока напряжением 220 В частотой 50 Гц. Стабилизатор не предназначен для питания от автономных дизель-электрических станций, не гарантирующих частоту генерируемого ими напряжения в пределах 50 ± 2 Гц.

Технические характеристики

Основные технические характеристики и параметры стабилизатора приведены в таблицах 1 и 2.

Таблица 1 – Технические характеристики

	PS3000-12000W-15	PS3000-12000W-30	PS3000-12000W-50	
Номинальное напряжение питающей сети, В	220			
Частота питающей сети, Гц	50			
Номинальное выходное напряжение, В	220			
Рабочий диапазон входного напряжения, В	145÷272	125÷275	110÷320	
			1-й	110÷225
			2-й	185÷320
Номинальный диапазон входного напряжения, В	166÷260	150÷265	128÷320	
Отклонение выходного напряжения от номинального, %	± 4,5	± 4,5	± 4,5	
Изменение нагрузки, %	0÷100			
К.П.Д., не менее	0,97			
Класс защиты	IP20			
Уровень шума, не более, дБ	40			
Климатическое исполнение	УХЛ3.1			
Габаритные размеры корпуса (ширина x глубина x высота), не более, мм	545x265x291 мм			

Ред. 27.01.2021г.

Таблица 2 – Технические характеристики

	Номинальная выходная мощность, ВА	Максимальный входной ток, А	Максимальный выходной ток, А	Масса, не более, кг
PS3000W-15	3000	18	14	22
PS3000W-30		20		24
PS3000W-50		24		24
PS5000W-15	5000	31	23	23
PS5000W-30		34		29
PS5000W-50		40		30
PS7500W-15	7500	46	35	29
PS7500W-30		50		34
PS7500W-50		59		37
PS10000W-15	10000	61	46	32
PS10000W-30		67		34
PS10000W-50		79		35
PS12000W-15	12000	73	55	33
PS12000W-30		80		40
PS12000W-50		94		40

Устройство и конструкция

Стабилизатор **LIDER PS W** состоит из трех основных частей: автотрансформатора, электронного тиристорного коммутатора каналов и микропроцессорной схемы управления, размещенных в металлическом корпусе прямоугольной формы, окрашенном порошковой эмалью.

На лицевой панели размещены: тумблер "ПУСК/СТОП" включения стабилизатора, буквенно-цифровой дисплей для вывода необходимой информации о режимах работы стабилизатора и клавиатура для управления вводом и выводом информации о режимах работы стабилизатора.

На боковой панели расположена клеммная колодка для подключения стабилизатора к сети и нагрузке и автоматический выключатель сетевого напряжения. Кроме того на боковой панели рядом с клеммной колодкой располагается двухконтактный винтовой разъем, к контактам которого подключен вспомогательный нормально разомкнутый контакт выходного магнитного пускателя. При включении нагрузки стабилизатора этот ключ замыкается. Коммутационная мощность ключа при напряжении 220 В составляет 5 А. Этот разъем может использоваться для подключения внешней сигнализации (сирена, звонок, сигнальный фонарь), информирующей о работе стабилизатора, или для организации взаимной блокировки при использовании стабилизатора в трехфазной сети.

Система управления обеспечивает:

1 Вывод на дисплей информации о величине входного и выходного напряжения, мощности нагрузки, подключённой к стабилизатору.

2 Корректировку величины номинального выходного напряжения с дискретностью 2 В от 210 В до 230 В.

3 Установку точности регулирования выходного напряжения.

4 Выдачу на дисплей информации о неисправностях.

5 Хранение в энергонезависимой памяти кода причины отключений стабилизатором нагрузки.

6 Контроль температуры трансформатора и силовых ключей.

7 Управление работой принудительной вентиляции стабилизатора.

8 Включение байпаса в случае неисправности стабилизатора или перегреве его силовых узлов (опция).

9 Поддержание напряжения на выходе в пределах 210÷230 В при изменении напряжения на входе в пределах номинального диапазона.

10 Контроль предельных значений входного напряжения и отключение нагрузки при достижении крайних значений рабочего диапазона входного напряжения.

Включение нагрузки происходит через 10 с после установления входного напряжения $156 \text{ В} < U_{\text{вх}} < 260 \text{ В}$ для PS...W-15,

$135 \text{ В} < U_{\text{вх}} < 275 \text{ В}$ для PS...W-30,

$135 \text{ В} < U_{\text{вх}} < 315 \text{ В}$ для PS...W-50.

11 Контроль выходного напряжения и наличия необходимых синхроимпульсов. Отключение стабилизатора при отклонении данных параметров от нормы с выводом на дисплей соответствующей информации.

12 Для PS W-50: автоматическое переключение диапазонов входного напряжения при $U_{\text{вх}} > 225 \text{ В}$ на понижающий диапазон и при $U_{\text{вх}} < 185 \text{ В}$ с понижающего на повышающий диапазон.

Гистерезис между точками переключения в 40 В гарантирует минимальное количество переключений диапазонов во время работы стабилизатора.

Переключение диапазонов сопровождается кратковременным, не более 10 мс, снижением уровня выходного напряжения на нагрузке, не вызывающим, согласно ГОСТ IEC 62041-2012, сбоев в работе потребителей - устройств категорий 1, 2 (электродвигатели, электромеханические переключатели, бытовые приборы с электродвигателями, электрические инструменты, нагревательные приборы, аудио- видеотехника, персональные компьютеры и другие аналогичные устройства, содержащие электронные управляющие схемы) с критериями качества функционирования А и В. Потребители – устройства категории 2 с критерием качества функционирования С в этом случае восстанавливают работоспособность с помощью операций управления, регламентированных в эксплуатационной документации на эти устройства.

13 Защиту стабилизатора от перегрузки:

– при $P_{\text{нагр}}$ от $1,1 P_{\text{ном}}$ до $1,5 P_{\text{ном}}$ нагрузка отключается через 10 с;

– при $P_{\text{нагр}}$ от $1,5 P_{\text{ном}}$ до $2 P_{\text{ном}}$ нагрузка отключается через 5 с;

– при $P_{\text{нагр}}$ от $2 P_{\text{ном}}$ до $4 P_{\text{ном}}$ нагрузка отключается через 1 с;

- при $P_{нагр}$ более $4 P_{ном}$ нагрузка отключается через 10 мс (короткое замыкание).

Через 10 с стабилизатор производит одно повторное включение, если перегрузки нет, то стабилизатор продолжает работать, если ситуация не изменилась, то стабилизатор отключается.

В первых трех случаях на дисплей выводится информация: **"ПРЕГ"**

В четвертом случае на дисплей выводится информация: **"А009"**(короткое замыкание).

При коротком замыкании повторного включения не производится.

Дальнейшая работа возможна после нормализации нагрузки и повторного включения стабилизатора.

ВНИМАНИЕ! Стабилизатор не предназначен для работы с нагрузкой, пусковые токи которой превышают номинальный ток стабилизатора более чем в 4 раза, в противном случае сработает защита стабилизатора и произойдет отключение потребителей.

14 Удалённое управление и мониторинг с персонального компьютера посредством специализированного программного обеспечения по последовательному интерфейсу RS-232. Пользователю доступно ручное управление стабилизатором.

Порядок подключения

Внимание! После транспортировки или хранения стабилизатора при минусовых температурах или повышенной влажности перед включением следует выдержать его в нормальных климатических условиях не менее 24 часов.

В целях обеспечения бесперебойной работы стабилизатора необходимо неукоснительное соблюдение порядка подключения стабилизатора.

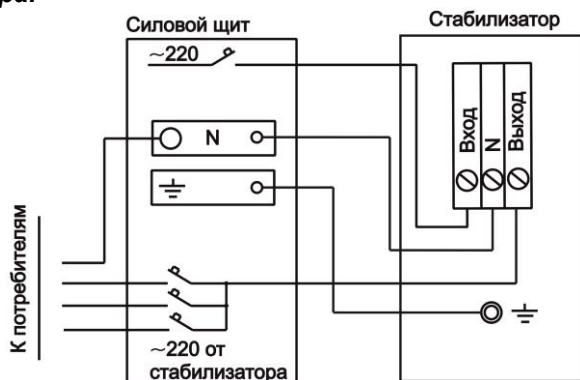


Рисунок 1 – Схема электрических соединений

1 Подключение стабилизатора должно выполняться квалифицированным электриком в соответствии со схемой электрических соединений, приведенной на рисунке 1.

2 Перед подключением убедитесь, что питающая сеть рассчитана на подключение стабилизатора данной мощности. Автоматический выключатель, расположенный в силовом щите, через который подается напряжение на вход стабилизатора, должен соответствовать мощности стабилизатора и располагаться в одном здании с устанавливаемым стабилизатором.

3 После извлечения стабилизатора из упаковки проведите его внешний осмотр, убедитесь в отсутствии механических повреждений, проверьте комплектность.

4 Перед подключением проверьте соответствие заземляющего устройства требованиям "Правил устройства электроустановок". Соедините контакт защитного заземления стабилизатора с контуром заземления. Контакт защитного заземления стабилизатора необходимо присоединять к контуру защитного заземления прежде других присоединений, а отсоединять после всех отсоединений.

5 Снимите крышку, закрывающую клеммную колодку, подключите стабилизатор согласно маркировке. Подключение стабилизатора к силовому щиту должно быть выполнено проводом, площадь сечения которого определяется максимальным током нагрузки и условиями эксплуатации стабилизатора.

Будьте внимательны, строго соблюдайте маркировку, сделанную на стабилизаторе.

Перед подключением к стабилизатору потребителей убедитесь в их исправности.

Примечание: Рекомендуется устанавливать стабилизатор в подсобных и технических помещениях.

Порядок включения

1 Включите сетевой автоматический выключатель на силовом щите и на стабилизаторе, затем тумблер "ПУСК/СТОП".

2 На дисплей выводится информация о типе стабилизатора.

3 Через 10 с. стабилизатор включается, на дисплей выводится информация о величине выходного напряжения в виде "**U.220**".

Наличие точки после буквы "U" является признаком индикации выходного напряжения стабилизатора.

4 После измерения и индикации выходного напряжения потребителю поступает стабилизированное напряжение.

Внимание: Первичное включение стабилизатора, а также включение после защитного отключения происходит при:

156 В < U_{вх} < 260 В для PS...W-15,

135 В < U_{вх} < 275 В для PS...W-30,

135 В < U_{вх} < 315 В для PS...W-50.

Порядок работы с клавиатурой

Буквенно-цифровой дисплей для вывода необходимой информации о режимах работы стабилизатора совмещен с клавиатурой для управления вводом и выводом информации о режимах работы стабилизатора. Клавиатура имеет две кнопки: **«Меню»** \blacklozenge и **«Установка параметров»** \blackleftarrow .

Кратковременным нажатием кнопки **«Меню»** \blacklozenge выбирается режим индикации соответствующей величины, например:

- при входном напряжении, равном 180 В – **"U180"**;
- при выходном напряжении, равном 220 В – **"U.220"**;
- при мощности нагрузки стабилизатора, равной 6 кВА – **"P06.0"**
- при температуре силовых ключей, равной 25°C – **"t - 25"**.

Режимы индикации входного и выходного напряжений отличаются отсутствием и наличием точки после буквы "U". Следует иметь в виду, что программа измерения мощности необходима для определения мощности нагрузки стабилизатора, близкой к номинальной, с целью предотвращения его перегрузки. Поэтому измерение мощностей менее 2 кВА имеет погрешность, связанную со спецификой работы процессора.

Кратковременным нажатием кнопки **«Установка параметров»** \blackleftarrow выбирается режим установки параметров:

- установка номинального выходного напряжения – **"≡220"**;
- установка точности регулирования выходного напряжения – **"E-00"**;
- установка режима байпаса - **"B-00"**;
- проверка работы вентилятора - **"F-01"**

Установка номинального выходного напряжения

Предприятие-изготовитель поставляет стабилизаторы напряжения с установленным значением выходного напряжения $U_{вых}=220$ В.

Потребитель при необходимости может выбрать это значение в пределах от 210 В до 230 В в режиме установки параметров нажатием кнопки **«Меню»** \blacklozenge .

Примечание: При установке значения номинального выходного напряжения, отличного от 220 В, номинальный диапазон выходного напряжения сдвигается пропорционально установленному номинальному диапазону.

Удаленный доступ и мониторинг

Удаленное управление и мониторинг с персонального компьютера по последовательному интерфейсу RS-232 организуется с помощью программы "Interface1". Последовательность действий, описание программы, технические характеристики интерфейса приведены в "Руководстве по

работе с программой". Программу "Interface1" и "Руководство по работе с программой" можно скачать на сайте www.inteps.ru.

Установка точности регулирования выходного напряжения

В стабилизаторе предусмотрена возможность изменения точности регулирования выходного напряжения. Изменение этого параметра производится нажатием кнопки **«Меню»** \blacklozenge в режиме установки параметров. При этом на дисплей выводится информация о точности регулирования в виде **"E-00"**, **"E-01"**. При установке **"E-00"** стабилизатор регулирует выходное напряжение с точностью, заявленной в таблице 1. Параметр **"E-01"** рекомендуется устанавливать при работе стабилизатора на осветительные сети в случае частых изменений входного напряжения стабилизатора.

Выходное напряжение стабилизатора с установкой **"E-01"** может достигать значений 205-235 В, что позволяет уменьшить колебания светового потока искусственных источников освещения.

Стабилизаторы напряжения поставляются изготовителем с установкой режима **"E-00"**.

Установка режима байпаса

При установленных элементах автоматического байпаса работа стабилизатора определяется установкой программ байпаса **"Б-00"** или **"Б-01"** при нажатии кнопки **«Меню»** \blacklozenge в режиме установки параметров.

При установке параметра **"Б-00"** стабилизатор в случае аварии отключает потребителей и указывает причину аварии. Дальнейшая работа стабилизатора возможна только после повторного включения при нормализации ситуации.

При установке параметра **"Б-01"** стабилизатор в случае аварии включает байпас, подавая напряжение потребителям непосредственно из сети, минуя схему регулирования. На дисплей поочередно выводится информация о коде неисправности и информация о включении байпаса, например в виде **"A007"** и **"Бxxx"**, где "xxx" – величина напряжения на нагрузке.

Коды аварийных ситуаций, при которых включается байпас: **06; 07; 08; 12; 20**. Расшифровка в **таблице 2**.

При $U_{вх} < 160$ В или $U_{вх} > 260$ В байпас и нагрузка отключаются, выводится информация **"Аxxx"**, где "xxx" – величина входного напряжения. В случае нормализации входного напряжения нагрузка подключается через байпас.

Стабилизатор поставляется изготовителем с установленным параметром **"Б-00"**.

Возможные причины отключений стабилизатором нагрузки

В случае возникновения аварийной ситуации стабилизатор снимает с выхода напряжение (отключает нагрузку) и выводит на индикацию сообщение. Аварийное отключение может быть вызвано неисправностью стабилизатора или внешней причиной. Внешние причины – значение напряжения на входе или ток нагрузки вышли за допустимые пределы, несинусоидальный ток нагрузки, высокая температура воздуха, нет свободного притока воздуха. При аварийном отключении в память причин отключений записывается код соответствующей аварии. Ниже в **таблице 3** приведены коды отключений и пояснения к ним.

Переход в режим индикации кодов отключений осуществляется длительным нажатием кнопки **«Установка параметров»** ←, последовательный вывод на дисплей кодов - кратковременным нажатием кнопки **«Установка параметров»** ←.

Информация выводится в виде: **“XX.YY”**, где: XX – номер отключения от 01 до 32; YY – код причины отключения.

Если количество отключений превышает 32, то при появлении 33-го отключения информация о первом отключении удаляется. Таким образом, в памяти хранится 32 последних кода отключений. Под номером 01 всегда записан код последнего отключения, под номером 02 – предпоследнего и т.д. Код следующего за последним отключением будет записан под номером 01, нумерация всех предыдущих сместится на единицу.

Выход из режима индикации кодов отключений осуществляется нажатием клавиши **«Меню»** ↕.

Таблица 3 – коды аварийных отключений

Индикация	Код	Критерий, параметр отключения	Причина, как устранить
Мигает значение U _{вх}	01	U _{вх} < U _{вх min}	Очень низкое или очень высокое напряжение на входе. Проверьте сеть, обратитесь к поставщику электроэнергии.
Мигает значение U _{вх}	02	U _{вх} > U _{вх max}	
ПРЕГ	03	Перегрузка	Недопустимо большая нагрузка. Отключите часть потребителей.
A009	09	Перегрузка более, чем в 4 раза	1. Короткое замыкание. Устраните короткое замыкание в нагрузке. 2. Нагрузка создаёт большие пусковые токи. Стабилизатор нельзя эксплуатировать с такой нагрузкой.

A004	04	Пропадание входного напряжения	Проверьте сеть, обратитесь к поставщику электроэнергии. Также код записывается при выключении вводного автоматического выключателя.
A005	05	Нарушена синхронизация переключения	Произведите перезапуск стабилизатора тумблером "ПУСК/СТОП", если отключение повторилось – обратитесь к продавцу или в сервисный центр.
A006	06	Увых>Увых max	
A007	07	Увых<Увых min	
A008	08	Перегрев силовых ключей	1. Неисправность силовых ключей, вентилятора. Обратитесь к продавцу или в сервисный центр. 2. Очень высокая температура воздуха или нет свободного доступа воздуха к стабилизатору. Обеспечьте достаточное охлаждение.
----	11	Отсутствие синхроимпульсов напряжения	Произведите перезапуск стабилизатора тумблером "ПУСК/СТОП", если отключение повторилось – обратитесь к продавцу или в сервисный центр.
A012	12	Перегрев трансформатора	1 Неисправность стабилизатора. Перезапуск стабилизатора не допускается. Обратитесь к продавцу или в сервисный центр. 2 Температура окружающего воздуха слишком высокая или нет свободного доступа воздуха к стабилизатору. Обеспечьте достаточное охлаждение.
A016	16	Стабилизатор не прошёл тестирование при включении	Неисправность стабилизатора. Обратитесь к продавцу или в сервисный центр.
A017	17		
A020	20	Несимметрия выходного напряжения	Неисправность стабилизатора. Обратитесь к продавцу или в сервисный центр.

ВНИМАНИЕ! Запрещается включать и эксплуатировать неисправный стабилизатор.

Работа стабилизатора в трехфазной сети

Стабилизаторы данного типа могут быть использованы и для стабилизации напряжения трехфазных сетей.

Производителем стабилизаторов выпускается стойка, на которую устанавливаются три однофазных стабилизатора, соединенных по схеме "звезда", и каждый из них стабилизирует напряжение "своей" фазы.

Стойка может иметь несколько конструктивных исполнений.

Стойка 9-36W(SQ) без контроля трехфазного выхода выполняет роль конструкции для крепления однофазных стабилизаторов, их электрического

соединения в трехфазную схему и подключения стабилизаторов к сети. В этом случае стойка имеет только три независимых однофазных выхода для подключения потребителей.

Стойка 9-36W(SQ) с контролем трехфазного выхода имеет в своем составе реле контроля наличия фазных напряжений и контактор включения трехфазного выхода.

Стойка 9-36W(SQ) с байпасом без контроля трехфазного выхода имеет в своем составе три переключателя ручного байпаса, что позволяет подключить потребителей непосредственно к сети, минуя однофазные стабилизаторы.

Возможно подключение и без стойки управления. В этом случае три стабилизатора соединяются по схеме "звезда". Каждый из них работает независимо и стабилизирует напряжение "своей" фазы. При отключении одного из стабилизаторов напряжение пропадает только на одноименной фазе. На рисунке 3 приведена схема подключения стабилизаторов в трехфазной сети без стойки управления.

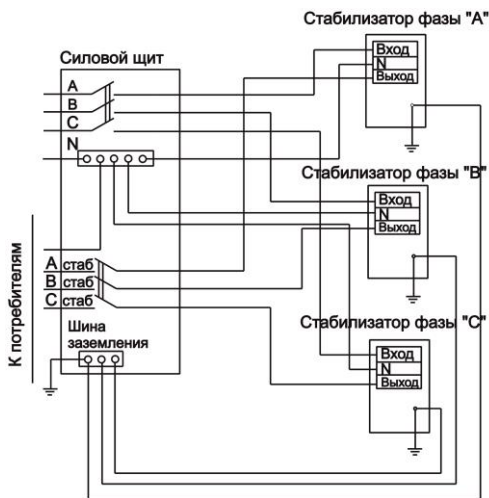


Рисунок 3 – Схема подключения к трёхфазной сети стабилизатора без стойки управления

Модульный принцип построения трехфазного стабилизатора обеспечивает повышение надежности электроснабжения потребителей и упрощает монтаж стабилизатора.

Рациональное использование трехфазных стабилизаторов предполагает равномерное распределение нагрузки между фазными стабилизаторами, в то же время несимметричная нагрузка не влияет на качество работы стабилизаторов.

При размещении стабилизаторов следует учитывать, что ширина прохода обслуживания между стабилизаторами и частями здания или другого оборудования должна быть не менее 1 м.

Меры безопасности

Запрещается:

- 1 Производить разборку корпуса стабилизатора, не отключив его от сети,
- 2 Включать стабилизатор без заземления;
- 3 Перегружать стабилизатор;
- 4 Эксплуатировать стабилизатор в непосредственной близости с легковоспламеняющимися и горючими материалами;
- 5 Закрывать чем-либо вентиляционные отверстия в кожухе и основании стабилизатора;
- 6 Хранить и эксплуатировать стабилизатор в помещениях с химически активной средой и повышенной влажностью, а также во взрывоопасных помещениях;
- 7 Не допускается попадание на корпус стабилизатора и в корпус стабилизатора мусора, песка, снега, воды.

Хранение и транспортировка

Хранить стабилизатор необходимо в закрытых помещениях с естественной вентиляцией без искусственно регулируемых климатических условий при температуре от минус 50°C до +40°C, относительной влажности воздуха до 98% при температуре +25°C. При нормированном верхнем значении относительной влажности 98% конденсация влаги не наблюдается. Срок сохраняемости в упаковке изготовителя до ввода в эксплуатацию не более 3 лет.

Транспортирование стабилизатора должно осуществляться только упакованным в индивидуальную тару в закрытых транспортных средствах любого вида транспорта с общим числом перегрузок от 3 до 4 при температуре от минус 50°C до +50°C, в положении, соответствующем маркировке на упаковке. Транспортировка воздушным транспортом должна производиться в герметизированном отсеке. При транспортировании упаковочные ящики должны быть закреплены от возможных перемещений. Стабилизаторы после транспортирования не должны иметь повреждений.

Гарантийные обязательства

Гарантийный срок на изделие указывается в гарантийном талоне, который входит в комплект поставки и заполняется фирмой-продавцом. Гарантийные обязательства выполняются только при наличии гарантийного талона. Срок службы стабилизатора 12 лет.

Комплект поставки

В комплект поставки входят:

<input type="checkbox"/>	стабилизатор напряжения LIDER PS3000W-15	-1шт.
<input type="checkbox"/>	стабилизатор напряжения LIDER PS3000W-30	-1шт.
<input type="checkbox"/>	стабилизатор напряжения LIDER PS3000W-50	-1шт.
<input type="checkbox"/>	стабилизатор напряжения LIDER PS5000W-15	-1шт.
<input type="checkbox"/>	стабилизатор напряжения LIDER PS5000W-30	-1шт.
<input type="checkbox"/>	стабилизатор напряжения LIDER PS5000W-50	-1шт.
<input type="checkbox"/>	стабилизатор напряжения LIDER PS7500W-15	-1шт.
<input type="checkbox"/>	стабилизатор напряжения LIDER PS7500W-30	-1шт.
<input type="checkbox"/>	стабилизатор напряжения LIDER PS7500W-50	-1шт.
<input type="checkbox"/>	стабилизатор напряжения LIDER PS10000W-15	-1шт.
<input type="checkbox"/>	стабилизатор напряжения LIDER PS10000W-30	-1шт.
<input type="checkbox"/>	стабилизатор напряжения LIDER PS10000W-50	-1шт.
<input type="checkbox"/>	стабилизатор напряжения LIDER PS12000W-15	-1шт.
<input type="checkbox"/>	стабилизатор напряжения LIDER PS12000W-30	-1шт.
<input type="checkbox"/>	стабилизатор напряжения LIDER PS12000W-50	-1шт.
<input type="checkbox"/>	паспорт	-1шт.
<input type="checkbox"/>	кабель интерфейсный (по согласованию с заказчиком)	-1шт.
<input type="checkbox"/>	гарантийный талон	-1шт.

Сведения о приемке

Стабилизатор **LIDER PS3000W-15, LIDER PS3000W-30, LIDER PS3000W-50, LIDER PS5000W-15, LIDER PS5000W-30, LIDER PS5000W-50, LIDER PS7500W-15, LIDER PS7500W-30, LIDER PS7500W-50, LIDER PS10000W-15, LIDER PS10000W-30, LIDER PS10000W-50, LIDER PS12000W-15, LIDER PS12000W-30, LIDER PS12000W-50** (нужное подчеркнуть)

зав.№ _____ соответствует
ТУ 27.11.50-001-28900165-2020 и признан годным к эксплуатации.

Вариант исполнения:

- Стабилизатор без байпаса
- Стабилизатор с байпасом
- Стабилизатор с интерфейсом RS-232
- Стабилизатор без интерфейса RS-232

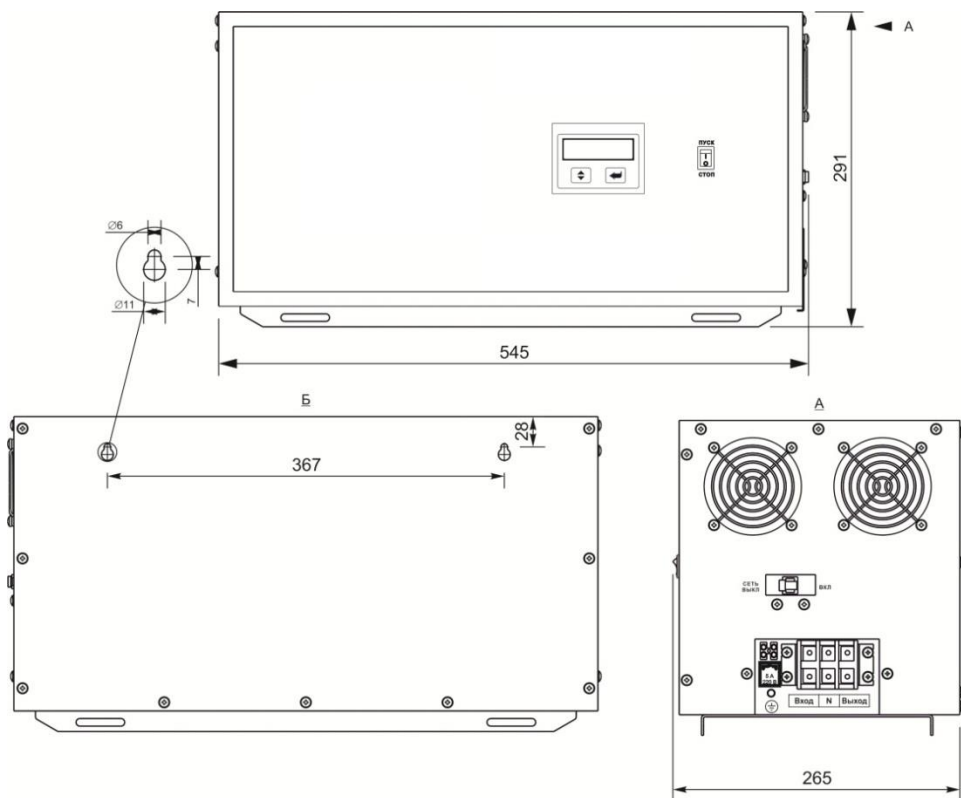
Стабилизатор **LIDER PS3000W-15, LIDER PS3000W-30, LIDER PS3000W-50, LIDER PS5000W-15, LIDER PS5000W-30, LIDER PS5000W-50, LIDER PS7500W-15, LIDER PS7500W-30, LIDER PS7500W-50, LIDER PS10000W-15, LIDER PS10000W-30, LIDER PS10000W-50, LIDER PS12000W-15, LIDER PS12000W-30, LIDER PS12000W-50** (нужное подчеркнуть) имеет сертификат соответствия стандартам безопасности.

Дата выпуска _____

Отметка контролера ОТК

М. П. _____ (_____)

" _____ " _____



Габаритные и установочные размеры стабилизаторов напряжения переменного тока **LIDER PS3000W-15, LIDER PS3000W-30, LIDER PS3000W-50, LIDER PS5000W-15, LIDER PS5000W-30, LIDER PS5000W-50, LIDER PS7500W-15, LIDER PS7500W-30, LIDER PS7500W-50, LIDER PS10000W-15, LIDER PS10000W-30, LIDER PS10000W-50, LIDER PS12000W-15, LIDER PS12000W-30, LIDER PS12000W-50.**

ООО "Псковский трансформаторный завод",
 180004, Россия, г. Псков, ул. Декабристов, 17
 тел./факс: 8 (8112) 73-30-11, тел.: 8 (8112) 73-30-16
 www.inteps.ru e-mail: salesinteps@ptz60.ru