

СОДЕРЖАНИЕ

	стр.
1. Назначение	2
2. Комплектность	2
3. Технические характеристики	2
4. Устройство и принцип работы	3
5. Меры безопасности	7
6. Подготовка и порядок работы	7
7. Техническое обслуживание	8
8. Возможные неисправности и способы их устранения	9
9. Правила транспортирования и хранения	9
10. Гарантии изготовителя	10

Настоящее Руководство по эксплуатации является документом, удостоверяющим гарантированные предприятием-изготовителем технические характеристики стабилизаторов переменного напряжения Штиль R6000-3 (R9000-3) и позволяющим ознакомиться с устройством, принципом работы и правилами его эксплуатации.

1. НАЗНАЧЕНИЕ

Стабилизатор переменного напряжения «Штиль», в дальнейшем именуемый – стабилизатор, предназначен для питания электронной аппаратуры, устройств и приборов трехфазным напряжением синусоидальной формы в условиях несоответствия напряжения питающей сети требованиям ГОСТ 13109-97.

Условия эксплуатации:

- окружающая среда невзрывоопасная, не содержащая токопроводящей пыли, агрессивных паров, жидкостей и газов в концентрациях, разрушающих металлы и изоляцию;
- под навесом или в помещении на суше при отсутствии действия морского и (или) соляного тумана, вибрации, ударов, грязи;
- диапазон температур окружающей среды, °С **от 10 до 35;**
- относительная влажность воздуха при температуре 25 °С, не более, %, **80;**
- степень защиты изделия от проникновения воды и посторонних тел по ГОСТ 14254-96 **IP30**(не герметизирован).

2. КОМПЛЕКТНОСТЬ

Наименование	Кол-во
Стабилизатор переменного напряжения	1 шт.
Руководство по эксплуатации	1 экз.

3 ТЕХНИЧЕСКИЕ ХАРАКТЕРИСТИКИ

Стабилизатор обеспечивает:

- основные технические характеристики, указанные в таблице 3.1.
- автоматическое отключение нагрузки потребителя при появлении на выходе стабилизатора опасного для подключенной нагрузки пониженного или повышенного напряжения;
- автоматическое отключение нагрузки при перегрузке или коротком замыкании на выходе стабилизатора;
- индикацию основных режимов работы и причин отключения стабилизатора.

Таблица 3.1.

Наименование характеристики	Модель	
	R 6000-3	R 9000-3
	Значение характеристики	
Количество каналов стабилизации	3	
Суммарная выходная мощность, кВА, не более	6000	9000
Габаритные размеры (ВхШхГ), мм, не более	425х582х200	
Масса, кг, не более	40	50
Параметры одного канала стабилизации		
Выходное стабилизированное на- пряжение при рабочем диапазоне входного напряжения питания, (В): - от 175 В до 260 В	208...232	
Предельный диапазон выходного напряжения при входном напряже- нии питания, В: - от 135 В до 275 В	180...242	
Частота питающей сети, Гц	50±2	
Уровни коррекции	6	
Время регулирования напряжения одного уровня коррекции, не более, мс	200	
Мощность ^{*)} , ВА	2000	3000
КПД, не менее, %	95	
Время непрерывной работы, ч	Не ограничено	
Примечание - ^{*)} Допустимая мощность нагрузки в течение времени работы		

4 УСТРОЙСТВО И ПРИНЦИП РАБОТЫ

4.1 Стабилизатор напряжения состоит из следующих основных частей:


- корпуса, в котором размещены три идентичных устройства стабилизации (по одному на каждый канал (А, В, С) стабилизации), состоящие из:
 - силового трансформатора, содержащего 4 отвода регулирования напряжения;
 - силовых ключей (электромеханические реле);
 - схемы управления и индикации;
 - выходного фильтра подавления помех.

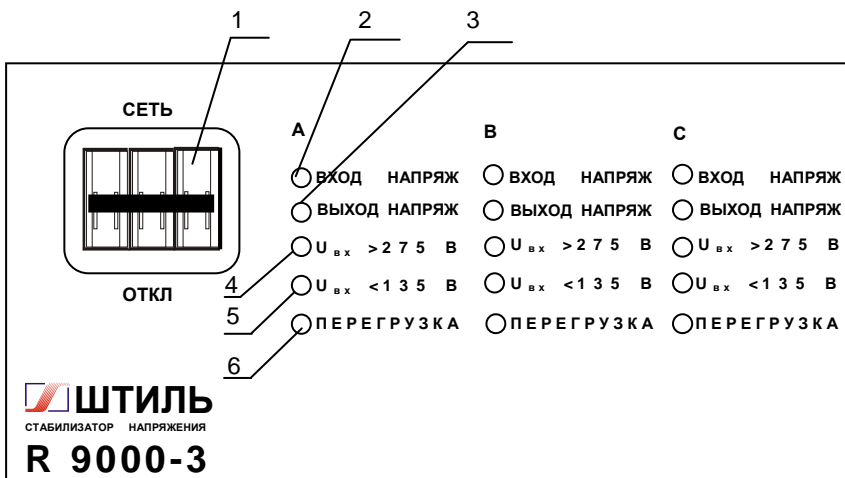
На передней панели (рисунок 4.1) расположены трехканальный автомат - выключатель СЕТЬ (1) и три группы индикаторов (по одной на каждый канал): ВХОД НАПРЯЖ (2), ВЫХОД НАПРЯЖ (3), «Увх>275В» (4), «Увх<135В» (5), ПЕРЕГРУЗКА (6).

На верхней части корпуса стабилизатора под лючком расположе- ны:

- колодка клеммная «ВХОД» для подключения сети;

- колодки клеммные «ВЫХОД С КОНТРОЛЕМ ФАЗ» и «ВЫХОД БЕЗ КОНТРОЛЯ ФАЗ» для подключения нагрузки.

Зажим для заземления  расположен на корпусе слева сбоку.



Маркировка мощности блока стабилизации
в зависимости от модели стабилизатора

Рисунок 4.1 Передняя панель стабилизатора

4.2 Индикация

Свечение зеленого индикатора ВХОД НАПРЯЖ (2) сигнализирует о том, что канал стабилизации включен и на него подано входное напряжение.

Свечение зеленого индикатора (3) ВЫХОД НАПРЯЖ свидетельствует о том, что есть выходное напряжение.

Непрерывное свечение красного индикатора « $U_{вх} > 275 В$ » (4) свидетельствует о превышении предельного значения входного напряжения ($U_{вх} > 275 В$) и отключении нагрузки, мигание – входное напряжение за пределами рабочего диапазона ($260 В < U_{вх} < 275 В$), но нагрузка подключена.

Непрерывное свечение красного индикатора « $U_{вх} < 135 В$ » (5) сигнализирует о понижении предельного значения входного напряжения ($U_{вх} < 135 В$) и отключении нагрузки, мигание – входное напряжение за пределами рабочего диапазона ($135 В < U_{вх} < 175 В$), но нагрузка подключена.

Свечение индикатора ПЕРЕГРУЗКА (6) свидетельствует об отключении нагрузки при перегрузке канала стабилизации, а мигание – об отсчете времени до отключения нагрузки.

4.3 Принцип работы



Каждый канал стабилизации работает независимо от других каналов.

Каналы стабилизации соединены по схеме «звезда».

Принцип работы канала стабилизации основан на автоматической коммутации отводов силового автотрансформатора с помощью силовых ключей в зависимости от значения входного напряжения.

На рисунке 4.2. приведена структурно-функциональная схема стабилизатора.

При включении стабилизатора входное напряжение поступает на автотрансформатор TV1 (1), схема управления (4) включает силовой ключ (2), соединяющий выходное реле (6) через дополнительный трансформатор TV2 стабилизатора с отводом автотрансформатора на минимальное напряжение, а затем схема управления (4) по результатам измерения напряжения схемой измерения (5) поочередно включает силовые ключи (2) (т. е. изменяет ступени регулирования напряжения автотрансформатора) на увеличение его выходного напряжения до тех пор, пока оно не установится в пределах, указанных в таблице 3.1. Если значение входного напряжения находится в диапазоне от 135 В до 275 В, то через 1...2 включится реле нагрузки (6) и через выходной фильтр (7) и устройство контроля фаз (8) на выходы («ВЫХОД С КОНТРОЛЕМ ФАЗ» и «ВЫХОД БЕЗ КОНТРОЛЯ ФАЗ») будет подано стабилизированное напряжение. При изменении напряжения питающей сети в пределах рабочего диапазона схема управления (4), переключая силовые ключи (2), отрегулирует напряжение на выходе стабилизатора с заданной точностью.

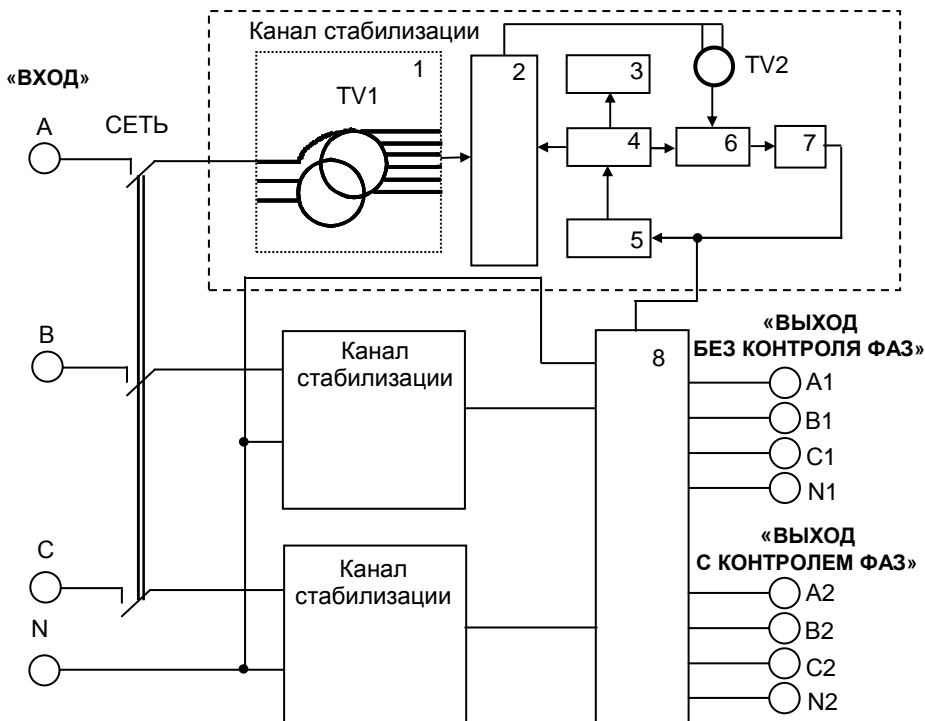


Рисунок 4.2 Структурно-функциональная схема изделия

1 – автотрансформатор, 2 – силовые ключи, 3 – схема индикации, 4 – схема управления, 5 – схема измерения тока и напряжения, 6 – реле выходное, 7 – фильтр выходной, 8 – устройство контроля фаз

При этом светятся два зеленых индикатора ВХОД НАПРЯЖ и ВЫХОД НАПРЯЖ схемы индикации (3).

В случае выхода напряжения питающей сети за пределы рабочего диапазона схема управления не сможет обеспечивать дальнейшее регулирование напряжения и стабилизатор будет лишь компенсировать входное напряжение, поддерживая выходное напряжение в пределах 180...242В (мигает соответствующий индикатор « $U_{вх}>275В$ » или « $U_{вх}<135В$ »).

Если напряжение на входе стабилизатора превысит критический верхний порог (« $U_{вх}>275В$ »), произойдет отключение выходного напряжения от нагрузки, индикатор ВЫХОД НАПРЯЖ погаснет и засветится индикатор « $U_{вх}>275В$ ». Если входное напряжение вновь установится в пределах от 135 до 275В, на выходе стабилизатора автоматически установится стабилизированное напряжение. При этом погаснет индикатор « $U_{вх}>275В$ » и засветится индикатор ВЫХОД НАПРЯЖ.

Если напряжение на входе стабилизатора меньше 135В, также произойдет отключение выходного напряжения, индикатор ВЫХОД НАПРЯЖ погаснет и засветится индикатор « $U_{вх}<135В$ ». Если входное напряжение вновь установится в пределах от 155 до 275 В, на выходе стабилизатора автоматически установится стабилизированное напряжение. При этом погаснет индикатор « $U_{вх}<135В$ » и засветится индикатор ВЫХОД НАПРЯЖ.

В случае если нагрузка стабилизатора (потребляемая мощность) превысит предельно допустимую величину (указана в строке «Мощность» для данного стабилизатора), начнет мигать индикатор ПЕРЕГРУЗКА, затем нагрузка отключится от стабилизатора (погаснет индикатор ВЫХОД НАПРЯЖ и засветится индикатор ПЕРЕГРУЗКА). В этом случае выходное напряжение стабилизатора может быть подано в нагрузку **ТОЛЬКО ПОСЛЕ УСТРАНЕНИЯ ПРИЧИНЫ ПЕРЕГРУЗКИ СТАБИЛИЗАТОРА**, повторив операции по его включению (см. раздел «ПОДГОТОВКА ИЗДЕЛИЯ К РАБОТЕ И ПОРЯДОК РАБОТЫ»). Длительность мигания индикатора зависит от величины перегрузки. При нагрузке, превышающей допустимую мощность нагрузки стабилизатора не более чем в 2 раза (однократная перегрузка), длительность мигания индикатора составляет примерно 15 с. При двукратной перегрузке – длительность мигания составляет не более 2-х секунд. При четырех и более кратной перегрузке нагрузка отключается практически мгновенно.



При отсутствии входного напряжения хотя бы одного канала схема контроля фаз (8) отключает выходное напряжение стабилизатора по всем трем фазам от цепей питания трехфазной нагрузки, которая должна подключаться к «ВЫХОДУ С КОНТРОЛЕМ ФАЗ», т. е. - на данных выходах напряжение отсутствует.

В целях снижения уровня помех в выходном напряжении в стабилизаторе предусмотрен фильтр (7). Фильтр состоит из индуктивности обмотки силового автотрансформатора и конденсатора. Подавление помех зависит от ступени регулирования автотрансформатора и составляет не менее 10 дБ на частоте 100 кГц.


5 МЕРЫ БЕЗОПАСНОСТИ

5.1 Не допускать попадание посторонних предметов и жидкостей в вентиляционные отверстия корпуса стабилизатора.

5.2 Во всех случаях выполнения работ, связанных со вскрытием стабилизатора, он должен быть отключен от сети.

ЗАПРЕЩАЕТСЯ:

- устанавливать стабилизатор в помещениях со взрывоопасной или химически активной средой, разрушающей металлы и изоляцию;
- подключать к питающей сети и эксплуатировать незаземлённый стабилизатор;

Заземление стабилизатора осуществляется через заземляющий контакт , расположенный слева сбоку на корпусе стабилизатора.

- эксплуатировать стабилизатор при наличии деформации деталей корпуса, приводящих к их соприкосновению с токоведущими частями, появлении дыма или запаха, характерного для горящей изоляции, появлении повышенного шума или вибрации.
- подключать к стабилизатору электродвигатели (отдельно или в составе оборудования), мощность потребления которых (обычно указывается в паспорте) более одной трети максимального значения мощности стабилизатора.

6 ПОДГОТОВКА И ПОРЯДОК РАБОТЫ



6.1 *После транспортирования при минусовых температурах или повышенной влажности, перед включением стабилизатор следует выдержать в нормальных климатических условиях не менее 4 часов.*

6.2 Произвести внешний осмотр изделия с целью определения отсутствия повреждений корпуса.

6.3 Установить стабилизатор на ровной, твёрдой поверхности, в специально отведённом для него месте, обеспечивающем:

- свободный приток охлаждающего и отвод нагретого воздуха (расстояние от стен, потолка или окружающих предметов не менее 0,1м);
- свободный доступ к стабилизатору для его подключения и проведения технического обслуживания.

6.4 Подключение стабилизатора производить в соответствии со схемой на рисунке 6.1 в следующем порядке.



Помните, что суммарная мощность всех подключаемых к стабилизатору нагрузок не должна превышать его суммарную мощность, в том числе и при пиковых значениях мощности, потребляемой нагрузкой. При этом мощность, потребляемая однофазной нагрузкой или по любой из фаз трехфазной нагрузки, также не должна превышать мощность одного канала стабилизации.

6.4.1. Установить выключатель СЕТЬ в положение ОТКЛ.

6.4.2. Подключить нагрузку.

6.4.3. Подключить изделие к сети.

Примечания

1 при изготовлении кабелей для подключения нагрузки и сети к стабилизатору используйте контакты вилочного типа.

2 кабели закрепить на корпусе стабилизатора с помощью установленных на нем хомутов.

6.4.4. Установить выключатель в положение СЕТЬ.

Свечение зеленых индикаторов ВХОД НАПРЯЖ и ВЫХОД НАПРЯЖ указывает на то, что стабилизатор включен и готов к работе.

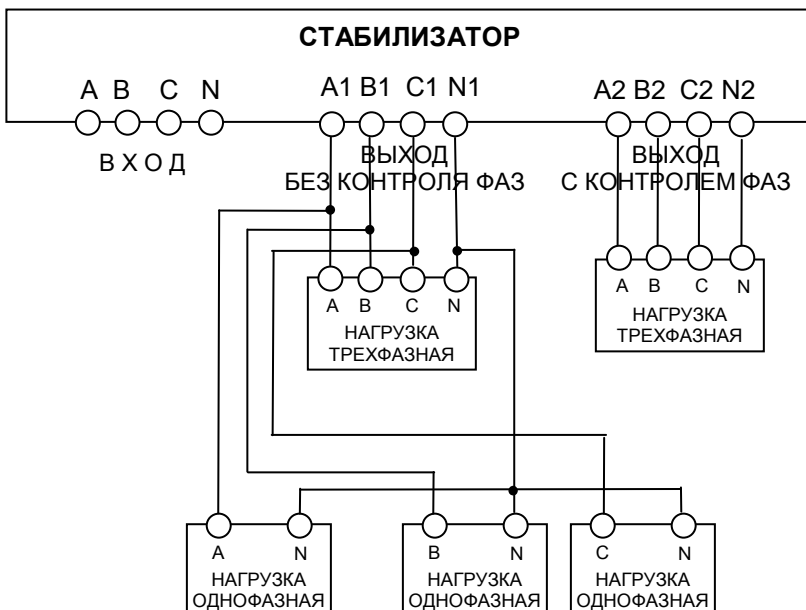


Рисунок 6.1 Схема подключения стабилизатора к сети и нагрузке

7 ТЕХНИЧЕСКОЕ ОБСЛУЖИВАНИЕ

7.1 В период эксплуатации стабилизатора не реже одного раза в месяц необходимо проводить:

- осмотр стабилизатора и подключенных к нему проводов с целью выявления их повреждений;
- удаление пыли и грязи с поверхностей стабилизатора сухой ветошью или щёткой.



ВНИМАНИЕ!

Использование абразивных материалов, синтетических моющих средств, химических растворителей может привести к повреждению поверхности корпуса, органов управления и индикации стабилизатора. Попадание жидкостей или посторонних предметов внутрь стабилизатора может привести к выходу его из строя.

8 ВОЗМОЖНЫЕ НЕИСПРАВНОСТИ И СПОСОБЫ ИХ УСТРАНЕНИЯ

Таблица 8.1

Признак неисправности	Способ устранения
Отсутствует выходное напряжение, при этом не светится ни один из индикаторов	Ремонт в сервисном центре или у изготовителя
Отсутствует выходное напряжение, при этом светится один из индикаторов	
Выходное напряжение есть, но при этом не светится ни один из индикаторов	

9 ПРАВИЛА ТРАНСПОРТИРОВАНИЯ И ХРАНЕНИЯ

9.1. Транспортирование должно производиться в упаковке предприятия-изготовителя любым видом наземного (в закрытых негерметизированных отсеках), речного, морского, воздушного (в закрытых герметизированных отсеках) транспорта без ограничения расстояния и скорости, допустимых для данного вида транспорта.

9.2. Стабилизатор должен храниться в таре предприятия - изготовителя в отапливаемых вентилируемых помещениях при температуре окружающего воздуха от минус 40 °С до +35 °С при относительной влажности воздуха до 80%.

В помещениях для хранения не должно быть пыли, паров кислот и щелочей, вызывающих коррозию.

10 ГАРАНТИИ ИЗГОТОВИТЕЛЯ

Гарантийный срок эксплуатации стабилизатора напряжения - 12 месяцев со дня продажи в пределах гарантийного срока хранения. Гарантийный срок хранения стабилизатора-24 месяца со дня изготовления. При отсутствии даты продажи и штампа магазина гарантийный срок исчисляется со дня выпуска стабилизатора напряжения изготовителем.

В течение гарантийного срока эксплуатации в случае нарушения работоспособности стабилизатора по вине предприятия - изготовителя потребитель имеет право на бесплатный ремонт. При этом гарантийный срок эксплуатации продлевается на время нахождения стабилизатора в ремонте.

ВНИМАНИЕ! Производитель не несет ответственности за ущерб здоровью и собственности, если он вызван несоблюдением норм установки и эксплуатации, предусмотренной данным руководством.

ВНИМАНИЕ! Проследите за правильностью заполнения **свидетельства о приемке и продаже стабилизатора** (должны быть указаны: производитель, торгующая организация, дата изготовления и продажи, штамп изготовителя и торгующей организации, а также ВАША ЛИЧНАЯ ПОДПИСЬ).

Гарантийное обслуживание не производится в следующих случаях:

- несоблюдение правил хранения, транспортировки, установки и эксплуатации, установленных настоящим руководством;
- отсутствие **подлинника свидетельства о приемке и продаже стабилизатора**, подтверждающего факт продажи стабилизатора;
- отсутствие гарантийного талона;
- ремонт стабилизатора не уполномоченными на это лицами и организациями, его разборка и другие, не предусмотренные данным Руководством вмешательства;
- механические повреждения, следы химических веществ и попадание внутрь инородных предметов;
- повреждения изделия не по вине изготовителя;
- использование стабилизатора не по назначению.

