

**УНИВЕРСАЛЬНЫЙ ТРЁХФАЗНЫЙ
СТАБИЛИЗАТОР НАПРЯЖЕНИЯ
ПЕРЕМЕННОГО ТОКА**

LIDER PS150SQ-S-15

ПАСПОРТ

- МИКРОПРОЦЕССОРНОЕ УПРАВЛЕНИЕ
- ВЫСОКАЯ ТОЧНОСТЬ СТАБИЛИЗАЦИИ НАПРЯЖЕНИЯ ПЕРЕМЕННОГО ТОКА
- НЕПРЕРЫВНЫЙ КОНТРОЛЬ НАПРЯЖЕНИЯ НА ВХОДЕ И ВЫХОДЕ
- ХРАНЕНИЕ В ПАМЯТИ КОДА ПРИЧИНЫ ОТКЛЮЧЕНИЙ СТАБИЛИЗАТОРОМ НАГРУЗКИ
- ЦИФРОВАЯ ИНДИКАЦИЯ РЕЖИМОВ РАБОТЫ
- АВТОМАТИЧЕСКИЙ И РУЧНОЙ БАЙПАС
- КОНТРОЛЬ ТРЁХФАЗНОГО ВЫХОДА

EAC

WINTEPS[®]

Настоящий паспорт предназначен для ознакомления с устройством, принципом работы высокоточного стабилизатора напряжения переменного тока **LIDER PS150SQ-S-15**.

Кроме того, паспорт позволяет ознакомиться с гарантированными предприятием-изготовителем основными параметрами и техническими характеристиками стабилизатора напряжения и устанавливает правила эксплуатации, соблюдение которых обеспечивает поддержание стабилизатора в постоянной готовности к действию.

В стабилизаторе имеются опасные для жизни напряжения, поэтому при эксплуатации и контрольно-профилактических работах строго соблюдайте общепринятые меры предосторожности.

Настоящий паспорт следует рассматривать как неотъемлемую часть стабилизатора, и в случае перепродажи или передачи стабилизатора другому пользователю, он должен быть передан вместе со стабилизатором.

Производитель стабилизаторов имеет право вносить изменения, не ухудшающие технические характеристики стабилизаторов без предварительного уведомления потребителей.

Назначение изделия

1 Трёхфазный стабилизатор напряжения переменного тока **LIDER PS150SQ-S-15** предназначен для улучшения качества электроэнергии в условиях больших по значению и длительности отклонений напряжения электрической сети от номинального.

Стабилизатор напряжения **LIDER PS150SQ-S-15** климатического исполнения УХЛ, категории размещения 3.1 ГОСТ 15150-69 имеет степень защиты IP21 по ГОСТ 14254-96 (защищено от доступа к опасным частям пальцем, защищено от вертикально падающих капель воды) и предназначен для работы при температуре от минус 40°C до +40°C, относительной влажности воздуха до 98% при температуре +25 , атмосферном давлении от 86,6 до 106,7 кПа (от 650 до 800 мм рт. ст.) в закрытых помещениях с естественной вентиляцией без искусственно регулируемых климатических условий.

ВНИМАНИЕ! При нормированном верхнем значении относительной влажности 98% конденсация влаги не наблюдается.

Окружающая среда не должна содержать токопроводящей пыли и химически активных веществ.

2 Питание стабилизатора осуществляется от трехфазной четырехпроводной сети переменного тока напряжением 380 В частотой 50 Гц. Стабилизатор не предназначен для питания от автономных дизель-электрических станций, не гарантирующих частоту генерируемого ими напряжения в пределах 50±2 Гц.

Технические характеристики

Основные технические характеристики и параметры стабилизатора приведены в таблице 1.

Таблица 1 – Технические характеристики

Номинальное напряжение (фазное/линейное) сети	220/380 В
Число фаз	3
Частота питающей сети	50 Гц
Рабочий диапазон фазного входного напряжения	155÷275 В
Номинальный диапазон фазного входного напряжения	180÷255 В
Номинальное фазное выходное напряжения, устанавливаемое в пределах	210÷230 В
Отклонение фазного выходного напряжения от номинального	± 2,5 %
Номинальная фазная выходная мощность	50000 ВА
Изменение нагрузки	0÷100 %
К.П.Д., не менее	0,97
Класс защиты	IP21
Климатическое исполнение	УХЛ3.1
Габаритные размеры корпуса (ширина x глубина x высота), не более	750x1653x792 мм
Масса, не более	455 кг

Устройство и конструкция

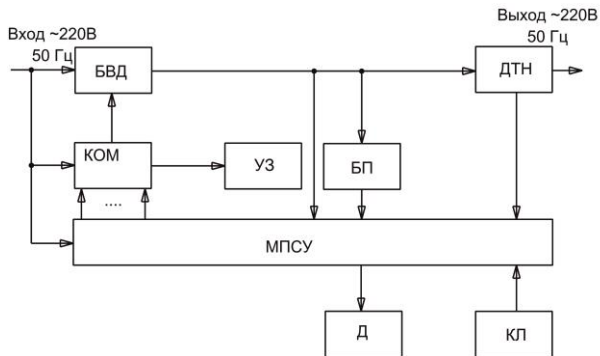
Трехфазный стабилизатор состоит из трех однофазных стабилизаторов, собранных в едином, защищенном от вертикально падающих капель воды корпусе, и соединенных по схеме "звезда". Каждый стабилизатор работает независимо и стабилизирует напряжение "своей" фазы.

В основе работы однофазного стабилизатора напряжения переменного тока **LIDER PS SQ** лежит принцип регулирования напряжения с помощью вольтодобавочного трансформатора. Величина выходного напряжения определяется суммой напряжения входной линии и напряжения вольтодобавки. Величина напряжения вольтодобавки и его знак определяются микропроцессорной системой управления по результатам измерений выходного напряжения. Формирование напряжения вольтодобавки осуществляется с помощью регулятора, состоящего из автотрансформатора и переключающего тиристорного устройства. Упрощенная структурная схема стабилизатора напряжения представлена на рисунке 1.

Блоки управления и индикации, трансформаторы вольтодобавки и автотрансформаторы каждого однофазного стабилизатора размещены на общей станине рамной конструкции.

Цифровые дисплеи и клавиатуры располагаются за боковыми панелями под крышками из оргстекла.

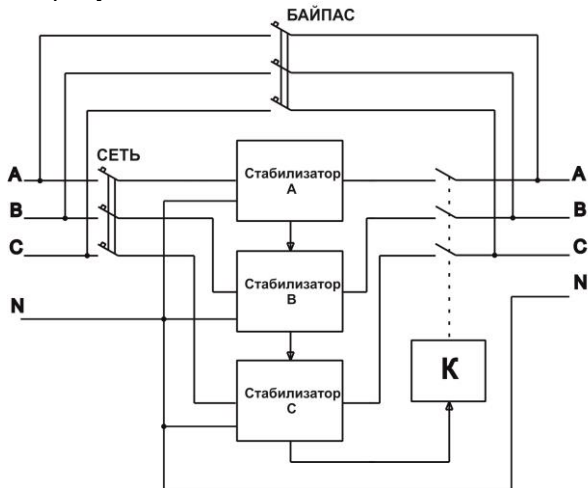
Каждый однофазный стабилизатор занимает отдельную секцию на станине. Эти секции имеют вентиляторы принудительного охлаждения.



БВД – блок вольтдобавки; КОМ – коммутатор; МПСУ – микропроцессорная система управления; БП – блок питания; УЗ – устройство защиты; Д – дисплей цифровой; ДТН – датчик тока нагрузки; КЛ – клавиатура

Рисунок 1 – Структурная схема однофазного стабилизатора напряжения

Упрощённая структурная схема трёхфазного стабилизатора напряжения представлена на рисунке 2.



К – контактор трёхфазного выхода срабатывает при условии функционирования всех трёх стабилизаторов.

Рисунок 2 – Упрощённая структурная схема трёхфазного стабилизатора напряжения

Вверху справа на левой панели расположена розетка, предназначенная для подключения необходимых приборов и оборудования при сервисном

обслуживании и ремонте стабилизатора. Напряжение 220В присутствует при выключенном автоматическом выключателе стабилизатора.

Элементы управления и коммутации расположены в дополнительной секции, которая закрывается дверцей, снабженной замком.

Микропроцессорная система управления однофазного стабилизатора, реализованная на микроконтроллере серии PIC компании Microchip Technology Inc., обеспечивает:

1 Вывод на дисплей информации о величине входного напряжения стабилизатора,

2 Вывод на дисплей информации о величине выходного напряжения;

3 Вывод на дисплей информации о величине мощности нагрузки, подключенной к стабилизатору, в кВА;

4 Корректировку величины номинального выходного напряжения с дискретностью 2 В от 210 В до 230 В;

5 Установку точности регулирования выходного напряжения;

6 Включение байпаса при неисправности стабилизатора;

7 Контроль предельных значений входного напряжения и отключение нагрузки при $U_{вх} < 155 \text{ В}$ и $U_{вх} > 275 \text{ В}$ с выводом мигающей информации о величине $U_{вх}$ на дисплей.

Включение нагрузки происходит через 10 с после установления входного напряжения $165 \text{ В} < U_{вх} < 274 \text{ В}$.

8 Контроль выходного напряжения и отключение нагрузки, через 1 с, с выводом информации на дисплей, если значение $U_{вых}$ выходит за установленные пределы;

9 Защиту стабилизатора от перегрузки:

– при $R_{нагр}$ от $1,1 R_{ном}$ до $1,5 R_{ном}$ нагрузка отключается через 10 с,

– при $R_{нагр}$ от $1,5 R_{ном}$ до $2 R_{ном}$ нагрузка отключается через 5 с;

– при $R_{нагр}$ от $2 R_{ном}$ до $4 R_{ном}$ нагрузка отключается через 1 с;

– при $R_{нагр}$ более $4 R_{ном}$ нагрузка отключается через 0,5 с. (короткое замыкание);

– при коротком замыкании в нагрузке срабатывает автоматический выключатель стабилизатора.

При отключении стабилизатора по перегрузке на дисплей выводится информация в виде **"ПРЕГ"**.

Через 10 с стабилизатор производит одно повторное включение; если перегрузки нет, то стабилизатор продолжает работать; если ситуация не изменилась, то на дисплей выводится информация в виде **"ПРЕГ"**.

Дальнейшая работа возможна после нормализации нагрузки и повторного включения стабилизатора.

ВНИМАНИЕ! Стабилизатор не предназначен для работы с нагрузкой, пусковые токи которой превышают номинальный ток стабилизатора более чем в 4 раза, в противном случае сработает защита стабилизатора и произойдет отключение потребителей.

Стабилизатор имеет вентиляторы принудительного охлаждения, которые включаются в зависимости от мощности нагрузки.

10 Хранение в энергонезависимой памяти кода причины отключений стабилизатором нагрузки.

Порядок подключения

1 **После транспортировки или хранения стабилизатора при минусовых температурах или повышенной влажности перед включением следует выдержать его в нормальных климатических условиях не менее 24 часов.**

2 В целях обеспечения бесперебойной работы стабилизатора необходимо неукоснительное соблюдение порядка подключения и порядка действия при выборе режимов стабилизатора.

3 **Подключение стабилизатора должно выполняться квалифицированным специалистом согласно маркировке, сделанной на стабилизаторе (рис. 3), и рекомендациями, приведенными в паспорте.**

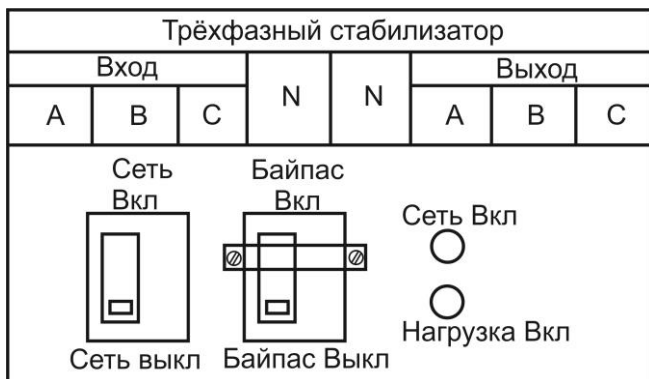


Рисунок 3 – Маркировка силовых контактов для подключения

4 Перед подключением убедитесь в том, что питающая сеть рассчитана на подключение стабилизатора данной мощности. Автоматический выключатель, расположенный в силовом щите, через который подается напряжение на вход стабилизатора, должен соответствовать мощности стабилизатора.

5 После извлечения стабилизатора из упаковки проведите его внешний осмотр, убедитесь в отсутствии механических повреждений, проверьте комплектность, надежность винтовых соединений. При размещении стабилизаторов следует учитывать, что ширина прохода обслуживания должна быть не менее 1 м, а при открытой дверце стабилизатора – не менее 0,6 м. Расстояние между задней стенкой корпуса стабилизатора и стеной здания должно быть не менее 0,1 м.

6 Перед подключением проверьте соответствие заземляющего устройства требованиям "Правил устройства электроустановок". Соедините контакт защитного заземления стабилизатора с контуром заземления.

Контакт защитного заземления стабилизатора необходимо присоединять к контуру защитного заземления прежде других присоединений, а отсоединять после всех отсоединений.

7 *Питание стабилизатора осуществляется от трехфазной четырехпроводной сети переменного тока напряжением 380 В частотой 50 Гц.*

8 Откройте дверцу, закрывающую секцию с элементами управления и коммутации. Установите автоматический выключатель «Сеть» в положение «Откл». Убедитесь, что автоматический выключатель "БАЙПАС" находится в положении "ОТКЛ", а рычаг управления его включением заблокирован. Снимите фальшпанель, закрывающую силовые контакты. Подключите стабилизатор согласно маркировке, сделанной на стабилизаторе. Маркировка силовых контактов для подключения приведена на рисунке 3. Подключение стабилизатора к силовому щиту должно быть выполнено проводом, площадь сечения которого определяется максимальным током нагрузки и условиями эксплуатации стабилизатора. ***Будьте внимательны, строго соблюдайте маркировку, сделанную на стабилизаторе.*** Установите фальшпанель.

9 Перед подключением к стабилизатору потребителей убедитесь в их исправности.

Порядок работы с клавиатурой

Буквенно-цифровой дисплей для вывода необходимой информации о режимах работы стабилизатора совмещен с клавиатурой для управления вводом и выводом информации о режимах работы стабилизатора. Пленочная клавиатура имеет две кнопки:

«Меню» \blacklozenge и **«Установка параметров»** \blackleftarrow .

Кратковременным нажатием кнопки **«Меню»** \blacklozenge выбирается режим индикации соответствующей величины, например:

- при входном напряжении, равном 180 В - "**U180**";
- при выходном напряжении, равном 220 В - "**U.220**";
- при мощности нагрузки стабилизатора, равной 6 кВА - "**P06.0**"
- при температуре силовых ключей, равной 35°C - "**t - 35**".

Режимы индикации входного и выходного напряжений отличаются отсутствием и наличием точки после буквы "U". Следует иметь в виду, что программа измерения мощности необходима для определения мощности нагрузки стабилизатора, близкой к номинальной, с целью предотвращения его перегрузки. Поэтому измерение мощностей менее 2 кВА имеет погрешность, связанную со спецификой работы процессора.

Кратковременным нажатием кнопки **«Установка параметров»** \blackleftarrow выбирается режим установки параметров:

- установка номинального выходного напряжения – **"E220"**;
- установка точности регулирования выходного напряжения – **"E-00"**;
- установка режима байпаса – **"B-00"**;
- проверка работы вентилятора – **"F-01"**.

Установка номинального выходного напряжения

Предприятие-изготовитель поставляет стабилизаторы напряжения с установленным значением выходного напряжения $U_{\text{вых}}=220$ В. Потребитель при необходимости может выбрать это значение в пределах от 210 В до 230 В с дискретностью 2 В в режиме установки параметров нажатием кнопки **«Меню»** \blacklozenge .

Установка точности регулирования выходного напряжения

В стабилизаторе предусмотрена возможность изменения точности регулирования выходного напряжения. Изменение этого параметра производится нажатием кнопки **«Меню»** \blacklozenge в режиме установки параметров. При этом на дисплей выводится информация о точности регулирования в виде **"E-00"**, **"E-01"**, **"E-02"**. При установке **"E-00"** стабилизатор регулирует выходное напряжение с точностью, заявленной в таблице 1. При установке **"E-01"** стабилизатор поддерживает на нагрузке напряжение с точностью $U_{\text{ном}} \pm 3,5\%$, при установке **"E-02"** – соответственно $U_{\text{ном}} \pm 4,5\%$.

Установка программы **"E-02"** актуальна при работе с потребителями, не критичными к высокой точности питающего напряжения (бытовая техника, освещение и тому подобное), в случае крайне нестабильного напряжения сети.

Стабилизатор поставляется изготовителем с установленным параметром **"E-00"**.

Установка режима байпаса

При нажатии кнопки **«Меню»** \blacklozenge в режиме установки параметров происходит установка одного из двух параметров управления работой стабилизатора: **"B-00"**, **"B-01"**.

Автоматическое включение байпаса происходит в случае неисправности стабилизатора при установленном параметре B-001.

При срабатывании автоматического байпаса на дисплей поочередно выводится информация о коде неисправности и информация о включении байпаса в виде **"A007"** и **"Bxxx"**, где "xxx" – величина напряжения на нагрузке. При $U_{\text{вх}} < 180$ В или $U_{\text{вх}} > 260$ В (B-01) байпас и нагрузка отключаются, выводится информация **"ABxxx"**, где "xxx" – величина входного напряжения. В случае нормализации входного напряжения нагрузка подключается через байпас. При установке параметра B-00 автоматический байпас не включает-

ся. На дисплей выводится код неисправности и потребители отключаются. Стабилизатор поставляется изготовителем с установленным параметром "Б-00".

Возможные причины отключений стабилизатором нагрузки

В случае возникновения аварийной ситуации стабилизатор снимает с выхода напряжение (отключает нагрузку) и выводит на индикацию сообщение. Аварийное отключение может быть вызвано неисправностью стабилизатора или внешней причиной. Внешние причины – значение напряжения на входе или ток нагрузки вышли за допустимые пределы, несинусоидальный ток нагрузки, высокая температура воздуха, нет свободного притока воздуха. При аварийном отключении в память причин отключений записывается код соответствующей аварии. В **таблице 3** приведены коды отключений и пояснения к ним.

Переход в режим индикации кодов отключений осуществляется длительным нажатием кнопки **«Установка параметров»** ←, последовательный вывод на дисплей кодов - кратковременным нажатием кнопки "Установка параметров".

Информация выводится в виде: **“XX-YY”**, где: XX – номер отключения от 01 до 32; YY – код причины отключения.

Если количество отключений превышает 32, то при появлении 33-го отключения информация о первом отключении удаляется. Таким образом, в памяти хранится 32 последних кода отключений. Под номером 01 всегда записан код последнего отключения, под номером 02 – предпоследнего и т.д. Код следующего за последним отключением будет записан под номером 01, нумерация всех предыдущих сместится на единицу.

Выход из режима индикации кодов отключений осуществляется нажатием клавиши **«Меню»** ↕.

Таблица 2

Индикация	Код	Критерий, параметр отключения	Причина, как устранить
Мигает значение $U_{вх}$	01	$U_{вх} < U_{вх \min}$	Очень низкое или очень высокое напряжение на входе. Проверьте сеть, обратитесь к поставщику электроэнергии.
Мигает значение $U_{вх}$	02	$U_{вх} > U_{вх \max}$	
ПРЕГ	03	Перегрузка	Недопустимо большая нагрузка. Отключите часть потребителей.
A004	04	Пропадание входного напряжения	Проверьте сеть, обратитесь к поставщику электроэнергии. Также код записывается при выключении вводного автоматического

			го выключателя.
A006(007)	05	Нарушена синхронизация переключения	Произведите перезапуск стабилизатора тумблером "ПУСК/СТОП", если отключение повторилось – обратитесь к продавцу или в сервисный центр.
A006	06	Увых>Увых max	
A007	07	Увых<Увых min	
A008	08	Перегрев силовых ключей	1. Неисправность силовых ключей, вентилятора. Обратитесь к продавцу или сервисный центр. 2. Очень высокая температура в помещении или нет свободного доступа воздуха к стабилизатору. Обеспечьте достаточное охлаждение.
A010	10	Перегрузка силовых ключей	Произведите перезапуск стабилизатора тумблером "ПУСК/СТОП", если отключение повторилось – обратитесь к продавцу или в сервисный центр.
----	11	Отсутствие синхроимпульсов напряжения	Произведите перезапуск стабилизатора тумблером "ПУСК/СТОП", если отключение повторилось – обратитесь к продавцу или в сервисный центр.
A012	12	Перегрев трансформатора	1 Неисправность стабилизатора. Перезапуск стабилизатора не допускается. Обратитесь к продавцу или в сервисный центр. 2 Температура окружающего воздуха слишком высокая или нет свободного доступа воздуха к стабилизатору. Обеспечьте достаточное охлаждение.

ВНИМАНИЕ! Запрещается включать и эксплуатировать неисправный стабилизатор.

Включение трехфазного стабилизатора.

1 Убедитесь, что автоматический выключатель "БАЙПАС" находится в положении "ВЫКЛ", а рычаг управления его включением заблокирован. Установите автоматический выключатель "СЕТЬ" в положение "ВКЛ". Если стабилизатор исправен, то включатся однофазные стабилизаторы. На дисплей однофазных стабилизаторов будет выведена информация о типе однофазного стабилизатора.

ВНИМАНИЕ! Первичное включение однофазных стабилизаторов, а также включение после защитного отключения происходит при $165\text{ В} < U_{\text{вх}} < 274\text{ В}$.

Через 10 с однофазные стабилизаторы включаются, на дисплей выводится информация о величине выходного напряжения в виде "**U.220**".

Индикация точки около буквы U является признаком индикации выходного напряжения стабилизатора. После измерения и индикации выходного напряжения включается индикатор "НАГРУЗКА ВКЛ" трехфазного стабилизатора.

При отключении выхода любого из однофазных стабилизаторов трёхфазный стабилизированный выход отключается. После нормализации параметров, вызвавших срабатывание защиты, трёхфазный стабилизированный выход подключается вновь.

2 При необходимости обслуживания или ремонта стабилизатора **выключить автоматический выключатель "СЕТЬ"**, разблокировать рычаг включения автоматического выключателя "БАЙПАС" и включить его. Потребитель будет запитан непосредственно от сети.

ВНИМАНИЕ!: Включение автоматического выключателя "БАЙПАС" при включенном автоматическом выключателе "СЕТЬ" недопустимо!

Техническое обслуживание

Техническое обслуживание стабилизаторов напряжения переменного тока проводится периодически, не реже одного раза в полгода, при использовании их по назначению, а также каждый раз при подготовке стабилизаторов к эксплуатации после транспортировки, хранения, изменений условий эксплуатации.

Техническое обслуживание стабилизаторов производится квалифицированным электриком или специалистом, аттестованным производителем.

При проведении технического обслуживания выполняются следующие работы:

1 Внешний осмотр с целью выявления отсутствия механических повреждений,

2 Осмотр внутренних частей стабилизатора с целью выявления отсутствия влаги. Если влага присутствует, то её следует удалить, после чего выдержать стабилизатор в нормальных климатических условиях не менее 24 часов;

3 Чистка стабилизатора от пыли с помощью пылесоса;

4 Проверка надежности винтовых и контактных соединений;

5 Проверка качества заземления и надежности соединения контакта защитного заземления стабилизатора с контуром заземления.

Меры безопасности

Запрещается:

1 Производить разборку корпуса стабилизатора, не отключив его от сети,

2 Включать стабилизатор без заземления;

3 Перегружать стабилизатор;

4 Эксплуатировать стабилизатор в непосредственной близости с легковоспламеняющимися и горючими материалами;

5 Закрывать чем-либо вентиляционные отверстия в кожухе и основании стабилизатора;

6 Хранить и эксплуатировать стабилизатор в помещениях с химически активной средой и повышенной влажностью, а также во взрывоопасных помещениях;

7 Не допускается попадание на корпус стабилизатора и в корпус стабилизатора мусора, песка, снега, воды.

Хранение и транспортировка

Хранить стабилизатор необходимо в закрытых помещениях с естественной вентиляцией без искусственно регулируемых климатических условий при температуре от минус 50°C до +40°C, относительной влажности воздуха до 98% при температуре +25°C. При нормированном верхнем значении относительной влажности 98 конденсация влаги не наблюдается. Срок сохранности в упаковке изготовителя до ввода в эксплуатацию не более 1 года.

Транспортирование стабилизатора должно осуществляться только упакованным в индивидуальную тару в закрытых транспортных средствах любого вида транспорта с общим числом перегрузок от 3 до 4 при температуре от минус 50°C до +50°C, в положении, соответствующем маркировке на упаковке. Транспортировка воздушным транспортом должна производиться в герметизированном отсеке. При транспортировании упаковочные ящики должны быть закреплены от возможных перемещений. Стабилизаторы после транспортирования не должны иметь повреждений.

Гарантийные обязательства

Гарантийный срок на изделие указывается в гарантийном талоне, который входит в комплект поставки и заполняется фирмой-продавцом. Гарантийные обязательства выполняются только при наличии гарантийного талона. Срок службы стабилизатора 12 лет.

Комплект поставки

В комплект поставки входят:

- | | |
|---|-------|
| – стабилизатор напряжения LIDER PS150SQ-S-15 | -1шт. |
| – паспорт | -1шт. |
| – гарантийный талон | -1шт. |

Сведения о приемке

Стабилизатор **LIDER PS150SQ-S-15** зав.№ _____
соответствует ТУ 27.11.50-001-28900165-2020 и признан годным к эксплуатации.

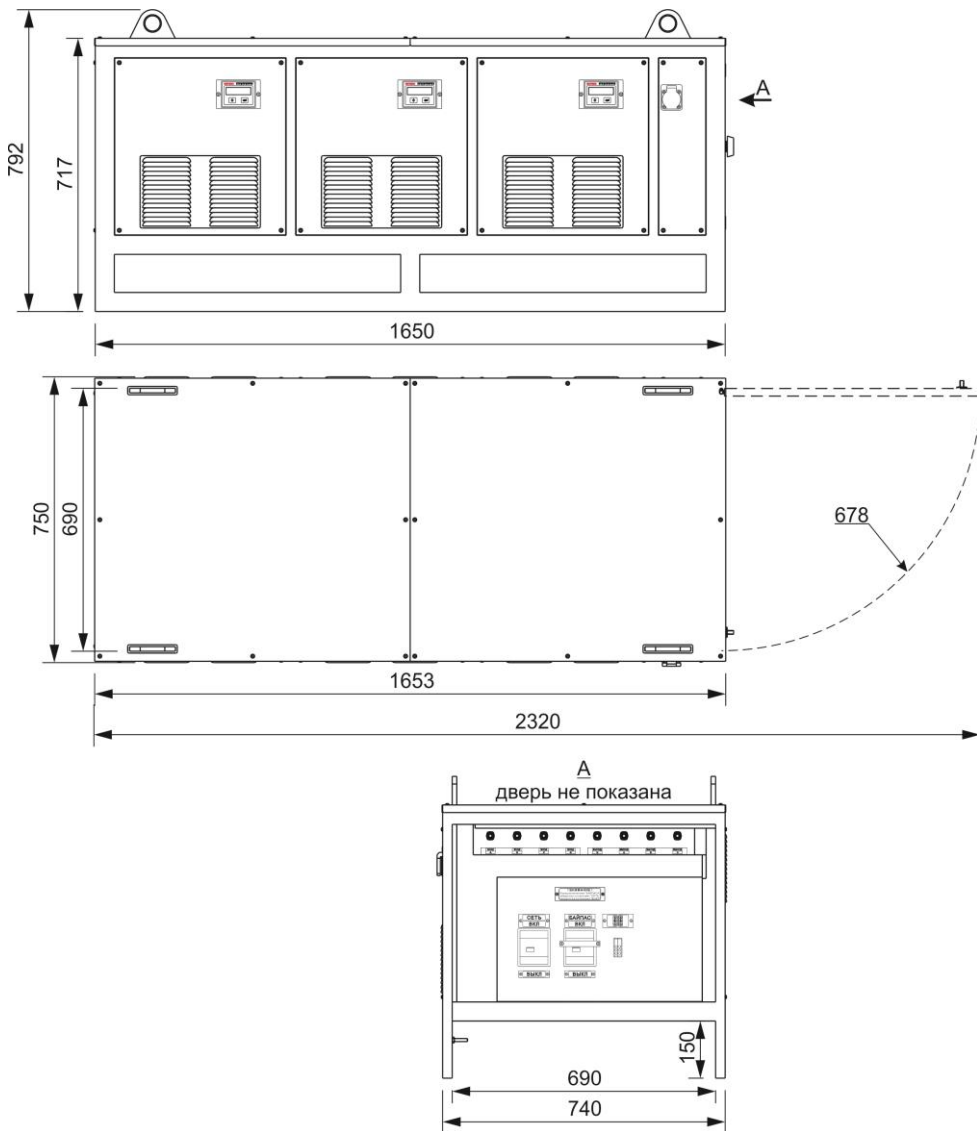
Стабилизатор **LIDER PS150SQ-S-15** имеет сертификат соответствия стандартам безопасности.

Дата выпуска _____

Отметка контролера ОТК

М. П. _____ (_____)

" _____ " _____



Габаритные и установочные размеры стабилизаторов напряжения переменного тока **LIDER PS150SQ-S-15**

ООО “Псковский трансформаторный завод”,
180004, Россия, г. Псков, ул. Декабристов, 17
тел./факс: 8 (8112) 73-30-11, тел.: 8 (8112) 73-30-16
www.inteps.ru e-mail: salesinteps@ptz60.ru